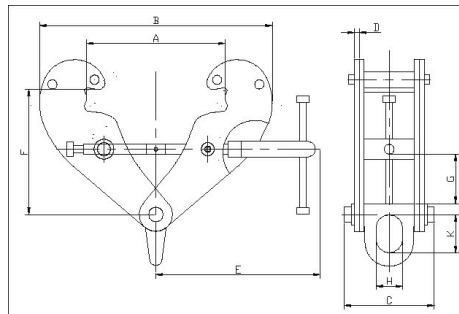

**KSBO csavarorsós gerendaszorító**

Gerendák emelésére és mozgatására, valamint fix felfüggesztési pontként alkalmazható.

**Jellemzők**

- Alacsony szerkezeti magasság.
- Könnyű szerelhetőség a menetes orsónak köszönhetően.
- IPE és INP acélgerendákhoz egyaránt megfelelő.
- Biztonsági tényező: 4-szeres névleges teherbírás.



Típus	Teherbírás (kg)	Pofanyílás (mm)	A max. (mm)	B max. (mm)	B min. (mm)	C (mm)	D (mm)	E (mm)	F max. (mm)	F min. (mm)	G (mm)	H (mm)	K (mm)	Tömeg (kg)	Megr. sz.
KSBO-1	1000	80 - 245	270	370	183	94	4	218	154	100	18	28	43	4.0	3317101
KSBO-2	2000	80 - 245	270	370	183	102	6	218	154	100	18	28	43	5.0	3317102
KSBO-3	3000	90 - 330	355	500	243	132	8	276	219	148	40	43	60	10.0	3317103
KSBO-5	5000	90 - 330	355	500	243	142	10	276	219	148	40	43	60	12.0	3317105
KSBO-10	10000	90 - 340	364	521	269	180	12	301	239	165	47	62	91	18.5	3317110