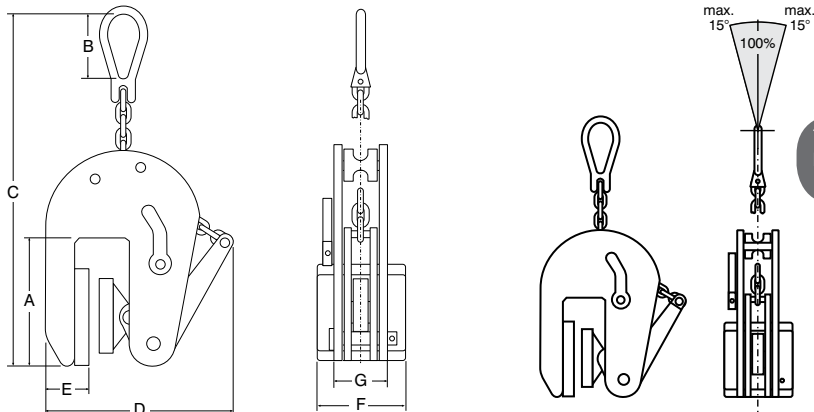


CNM nyomot nem hagyó függőleges lemezmegfogó

A CNM és CNMA lemezmegfogók mindkét szorítófőjét speciális szintetikus műanyag borítással látták el. A lemezmegfogó az emelés után nem hagy nyomot az anyagokon. A lemezmegfogó zárt és nyitott helyzetben is retesztelt.

Alkalmazás

- Speciálisan rozsdamentes acél, alumínium, fa és természetes kő sérülésmentes emelésére és biztonságos rakodására szolgál, miközben az anyag nem sérülhet.



Teherbírás különböző horgok használatakor

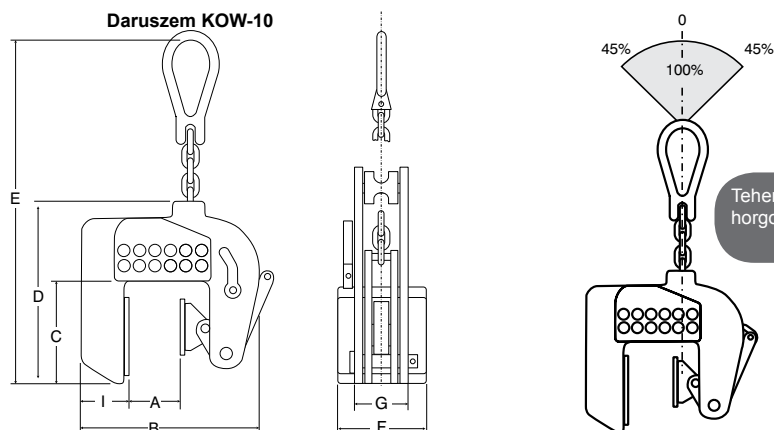
| Típus | Teherbírás (kg) | Pofanyílás (mm) | A (mm) | B (mm) | C (mm) | D (mm) | E (mm) | F (mm) | G (mm) | Tömeg (kg) | Megr. sz. |
|----------|-----------------|-----------------|--------|--------|--------|--------|--------|--------|--------|------------|-----------|
| CNM-0.5 | 500 | 1 - 20 | 93 | 65 | 360 | 220 | 48 | 80 | 48 | 5.5 | 3315001 |
| CNM-0.5G | 500 | 17-37 | 93 | 65 | 360 | 240 | 48 | 80 | 48 | 6.0 | 3315003 |
| CNM-1.0 | 1000 | 1-30 | 95 | 80 | 400 | 275 | 46 | 80 | 54 | 6.5 | 3315000 |
| CNM-1.5 | 1500 | 1-40 | 95 | 80 | 400 | 275 | 46 | 80 | 54 | 7.2 | 3315002 |
| CNM-2.0 | 2000 | 1-50 | 120 | 100 | 710 | 406 | 63 | 80 | 65 | 14.0 | 3315004 |
| CNM-3.0 | 3000 | 1 - 60 | 120 | 100 | 710 | 406 | 63 | 80 | 65 | 15.0 | 3315005 |

CNMA nyomot nem hagyó függőleges lemezmegfogó

Megegyezik a CNM lemezmegfogóval. Kizárólag 500 kg teherbírással szállítható. 20 mm-es lépésekben, 3-tól 180 mm-ig állítható szorítófő-távolság.

Jellemzők

- Speciálisan rozsdamentes acél, alumínium, fa és természetes kő sérülésmentes emelésére és biztonságos rakodására szolgál, miközben az anyag nem sérülhet.



Teherbírás különböző horgok használatakor

| Típus | Teherbírás (kg) | Pofanyílás (mm) | A (mm) | B (mm) | C (mm) | D (mm) | E (mm) | F (mm) | G (mm) | Tömeg (kg) | Megr. sz. |
|---------|-----------------|-----------------|--------|---------|--------|--------|--------|--------|--------|------------|-----------|
| CNMA-05 | 500 | 3-180 | 3-180 | 220-340 | 143 | 223 | 360 | 80 | 66 | 10 | 3315006 |