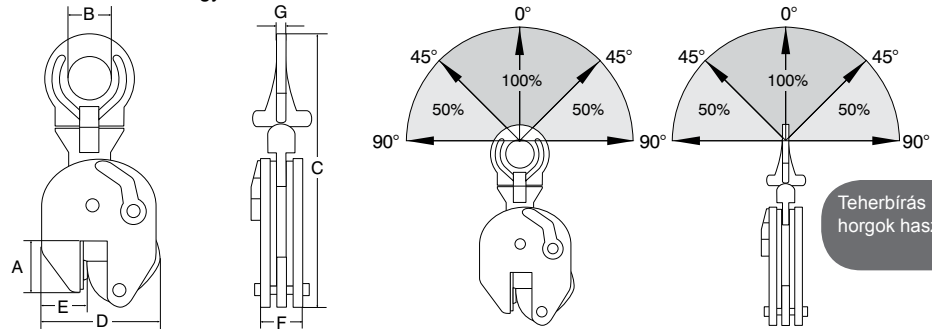


**CUR lemezmegefogó rozsdamentes lemezekhez**

Rozsdamentes acéllemezek biztonságos, függőleges helyzetben történő mozgatásához.

**Jellemzők**

- A szorítópofa, a szorítópofa tengelye és az üllő rozsdamentes acélból készült.
- A ház és a retesz-tengely nikkelezettek, hogy szénttartalmú acél és rozsdamentes acéllemezek ne érintkezzenek egymással.



Teherbírás különböző horgok használatakor

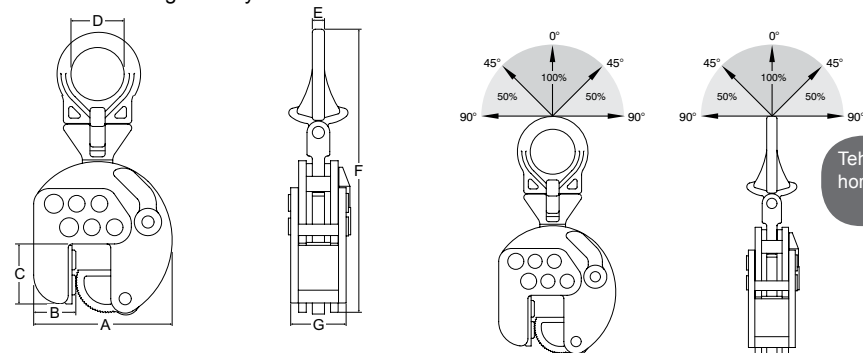
Típus	Teherbírás (kg)	Pofanyílás (mm)	A (mm)	B (mm)	C (mm)	D (mm)	E (mm)	F (mm)	G (mm)	Tömeg (kg)	Megr. sz.
CUR-2.0	2000	0-20	80	70	370	165	55	56	16	7.2	3313021

**CSEU függőleges lemezmegefogó**

Lemezek és szerkezetek bármilyen helyzetben történő emeléséhez és szállításához.

**Jellemzők**

- Változtatható pofanyílással rendelkező lemezmegefogó.
- 30 mm-es lépcsőkben állítható pofanyílás.
- Erős és mégis könnyű konstrukció.

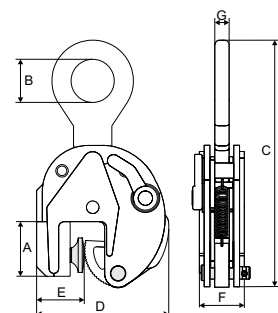
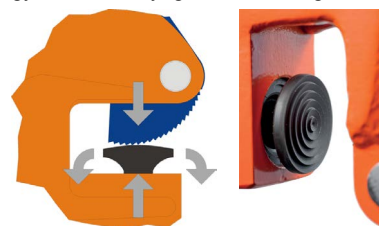


Teherbírás különböző horgok használatakor

Típus	Teherbírás (kg)	Pofanyílás (mm)	A (mm)	B (mm)	C (mm)	D (mm)	E (mm)	F (mm)	G (mm)	Tömeg (kg)	Megr. sz.
CSEU-3	3000	0-95	182-245	55	80	70	16	370	73	11	3313020

**CBT függőleges lemezmegefogó mozgó bütyökkel**

(Vékony) lemezek függőleges helyzetben történő emeléséhez és mozgatásához. A speciális mozgó bütyök különösen nagy nyomást gyakorol az anyagra, miáltal megszűnik a csúszás.



Típus	Teherbírás (kg)	Pofanyílás (mm)	A (mm)	B (mm)	C (mm)	D (mm)	E (mm)	F (mm)	G (mm)	Tömeg (kg)	Megr. sz.
CBT-1	1000	0-20	57	45	258	138	50	47	15	4	3364001