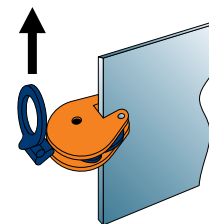
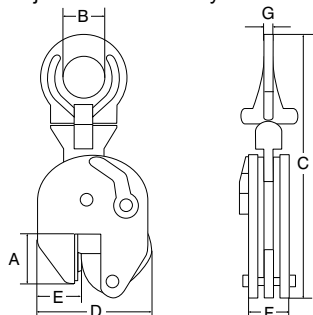


CBU peremmegfogó

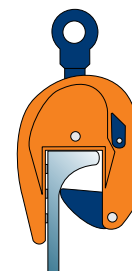
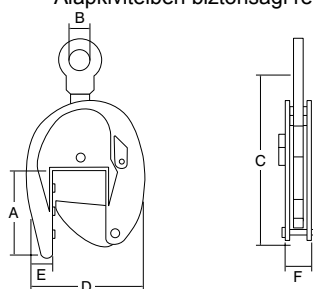
Speciálisan HP-profilok, valamint HP-profilokat felhasználó (hajó)szerkezetek emelésére és mozgatására fejlesztették ki. 2 bütyökkel és univerzális emelőszemmel.



Típus	Teherbírás (kg)	Pofanyílás (mm)	A (mm)	B (mm)	C (mm)	D (mm)	E (mm)	F (mm)	Tömeg (kg)	Megr. sz.
CBU-3.0	3000	0-35	90	70	370	185	55	54	15	3310001
CBU-5.0	5000	0-45	110	70	435	225	60	86	19	3310003

CBL peremmegfogó

Ezt a szorító emelőt speciálisan HP-profilok biztonságos emelésére és mozgatására fejlesztették ki. Kiválóan alkalmazható a hajógyártásban.



Jellemzők

- 3 bütyök.
- Alap kivételben biztonsági reteszeléssel; a szorító nem enged el a terhek felvételénél és lerakásánál.

Típus	Teherbírás (kg)	Pofanyílás (mm)	A (mm)	B (mm)	C (mm)	D (mm)	E (mm)	F (mm)	Tömeg (kg)	Megr. sz.
CBL-2.0	2000	0-80	205	70	520	280	66	64	20	3313017

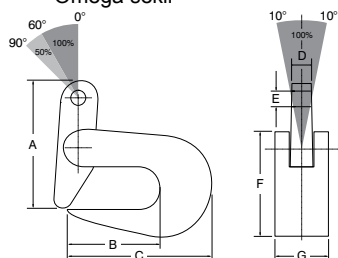
CDK trapézlemez részemelő

Speciálisan résfal trapézlemez elemek biztonságos emelésére és mozgatására fejlesztették ki. Ezek a megfogók kizárólag párban alkalmazhatók.



Opció

- Omega sékli



Teherbírás különböző horgok használatakor

Típus	Teherbírás (kg)	Pofanyílás (mm)	A (mm)	B (mm)	C (mm)	D (mm)	E (mm)	F (mm)	G (mm)	Tömeg (kg)	Megr. sz.
CDK-3.0	3000/2	0 - 20	185	80	140	15	25	115	40	3	3313023