

**EMELŐ
WEBSHOP**

HORDÓKEZELÉS

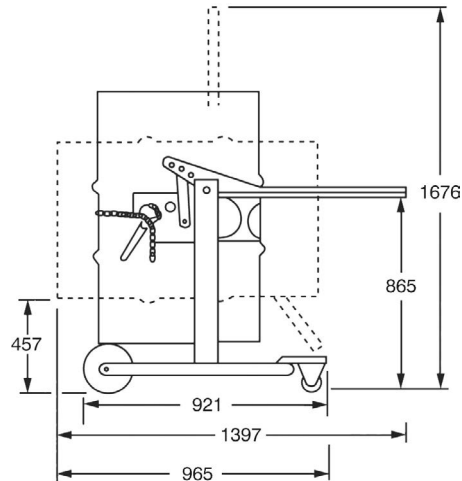
Hordómegfogók

DM mobil hordószállító és billentő kocsi

Tele acélhordók emeléséhez, szállításához, billentéséhez és a folyadék kiöntéséhez (210 liter).

Jellemzők

- Billentő szerkezet álló és fekvő helyzetben való rögzítési lehetőséggel.



Típus	Teherbírási (kg)	Emelési magasság (mm)	Max. hordóátmérő (mm)	Max. hordómagasság (mm)	Tömeg (kg)	Megr. sz.
DM-365	365	292	572	915	50	3308002

CVA hordómegfogó

Folyadékkal töltött, álló acélhordók biztonságos emeléséhez és rakodásához. Automatikus zárószervezettel. Omega séklivel.



Típus	Teherbírási (kg)	Pofanyílás (mm)	Tömeg (kg)	Megr. sz.
CVA-0.5	500	0 - 17	1,6	3308001

CVB hordómegfogó

Könnyen kezelhető zárószervezettel. Komplet, emelőszemmel. Hordók biztonságos emeléséhez és áthelyezéséhez, úgy, hogy a megemelt hordót folyamatosan függőleges helyzetben tartja.



Típus	Teherbírási (kg)	Tömeg (kg)	Megr. sz.
CVB-0.5	500	7,1	3308003

Kérje aktuális ajánlatunkat