

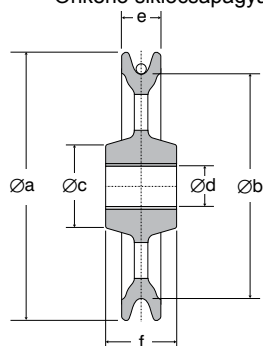
RZ bak nélküli sodronykötéltárcsa

RZ bak nélküli sodronykötéltárcsa



Jellemzők

- Alkalmas kézi- és mechanikus meghajtáshoz.
- Karbantartást nem igénylő kivitel.
- Öntöttvas anyag.
- Önkenő siklócsapágyak.



Típus	Teherbírás (kg)		Kötélméret (mm)	A (mm)	B (mm)	C (mm)	D (mm)	E (mm)	F (mm)	Tömeg (kg)	Megr. sz.
	Kézi hajtás	Gépi hajtás									
RZ-0.5	500	250	5 - 6	150	125	46	22	22	40	2.3	3063001
RZ-1.0	1000	500	8 - 10	235	200	78	40	32	50	6.0	3063003
RZ-2.0	2000	1000	12 - 14	325	280	108	60	41	70	16.0	3063005
RZ-3.0	3000	1500	16 - 18	400	340	110	70	51	87	27.0	3063007
RZ-5.0	5000	2500	20 - 22	475	410	115	75	55	92	39.0	3063009

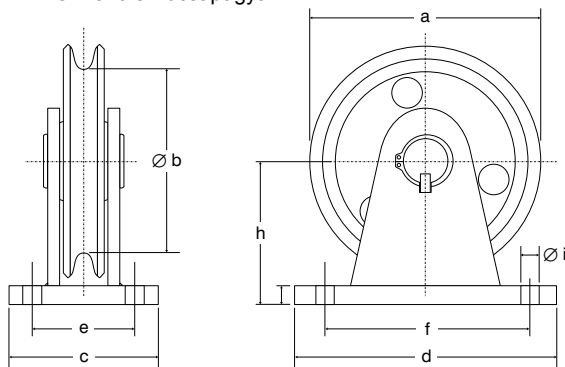
RBZ bakos sodronykötéltárcsa

RBZ bakos sodronykötéltárcsa.



Jellemzők

- Alkalmas kézi- és gépi meghajtáshoz.
- Karbantartást nem igénylő kivitel.
- Sodronykötéltárcsa méretek az RZ-0.5-től RZ-5.0-ig megadottak szerint.
- Acélöntvény tárcsa, tömör acél bak.
- Önkenő siklócsapágyak.



Típus	Teherbírás (kg)		Kötélméret (mm)	A (mm)	B (mm)	C (mm)	D (mm)	E (mm)	F (mm)	G (mm)	H (mm)	I (mm)	Tömeg (kg)	Megr. sz.
	Kézi hajtás	Gépi hajtás												
RBZ-0.5	500	250	5 - 6	150	125	82	115	55	88	15	92	11.5	3.25	3064001
RBZ-1.0	1000	500	8 - 10	235	200	108	187	70	150	20	138	18	10.6	3064003
RBZ-2.0	2000	1000	12 - 14	325	280	143	260	95	212	25	190	23	31.0	3064005
RBZ-3.0	3000	1500	16 - 18	400	340	188	330	130	242	30	236	28	52.0	3064007
RBZ-5.0	5000	2500	20 - 22	475	410	238	400	178	340	30	275	31	79.0	3064009