

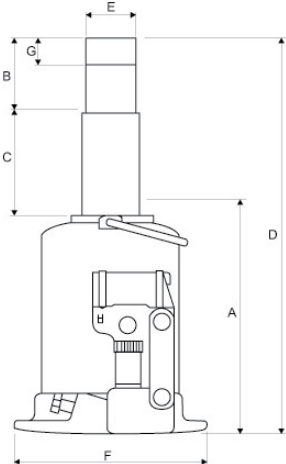
**EMELŐ
WEBSHOP**

EMELŐESZKÖZÖK

Hidraulikus emelők

Weber ATD 10-120 extra alacsony olajemelő**Jellemzők**

- A domború talp csökkenti az oldalirányú nyomást.
- Túlterhelés elleni biztosítás biztonsági szeleppel.
- -20°C és +70°C közötti hőmérsékleten használható.



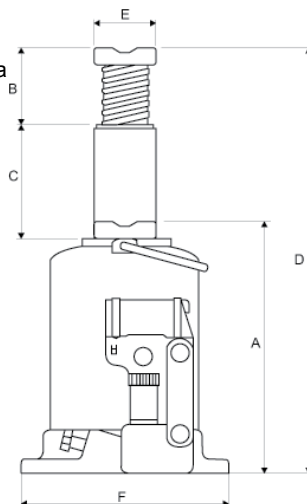
Típus	Teherbírás (kg)	A (mm)	B (mm)	C (mm)	D (mm)	E (mm)	F (mm)	G (mm)	Tömeg (kg)	Megr. sz.
ATD10-120	10000	120	-	110	230	39,5	164 X 160	45	6,9	2707008

HV olajemelők

A REMA olajemelők robusztus kialakításúak és 2.000 kg-tól 50.000 kg-ig terjedő teherbírás-tartományban kaphatók.

Jellemzők

- Az orsós dugattyúval a kívánt magasság könnyen beállítható.
- Túlterhelés elleni biztosítás biztonsági szeleppel.
- Kizárólag álló helyzetben használható, -5°C és 45°C hőmérsékleten.
- Nem használható agresszív környezetben (lúgok, savak stb.).
- Nem alkalmas tartós terhelésre.
- Nem használható vízszintes helyzetben.



Típus	Teherbírás (kg)	A (mm)	B (mm)	C (mm)	D (mm)	E (mm)	F (mm)	Tömeg (kg)	Megr. sz.
HV-2.0	2000	160	-	100	260	21	80 x 90	2,0	2750016
HV-4.0	4000	190	63	135	388	25	103 x 115	3,3	2750032
HV-6.0	6000	195	77	135	407	30	91 x 112	3,1	2750050
HV-8.0	8000	200	60	135	395	34,5	115 x 125	3,9	2750080
HV-10.0	10000	200	60	135	395	36	122 x 130	5,4	2750100
HV-12.0	12000	210	60	140	410	40	135 x 135	6,5	2750125
HV-16.0	16000	230	70	157	457	43	135 x 142	7,5	2750160
HV-20.0	20000	235	70	145	450	49,5	150 x 190	10,1	2750200
HV-32.0	32000	285	-	200	485	69	150 x 190	19,4	2750300
HV-50.0	50000	290	-	190	480	85	180 x 220	29	2750500

Kérje aktuális ajánlatunkat