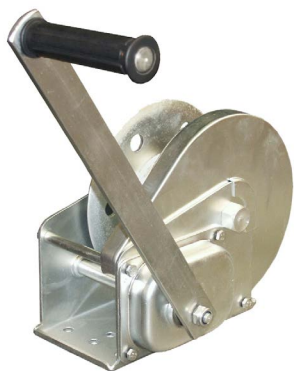


**TWZ (horganyzott) és TWR (rozsdamentes) kézi csörlők**

A kompakt Rema kézi csörlők önzárók, valamint a megfelelő merevség érdekében préselt acéllemezről készültek. Ezeket a csörlők a legkülönbözőbb helyeken használatosak, pl. élelmiszeripar, tengerhajózás, baromfityésztés, utánfutógyártás stb. **TWZ:** Horganyzott kivitel. **TWR** rozsdamentes kivitel AISI 304.



**Jellemzők**

- Automatikus önzáró fék, amely a terhet bármely pozícióban megtartja.
- Dupla rögzítő kilincs rendszer az extra biztonság érdekében (820 és 1200 Kg).
- Hajtómű és fék zárt házban.
- Leszerelhető hajtókar.
- Egyszerű sodronykötél felszerelés.
- TWR modell anyaga AISI 304.

**Alapkivitel**

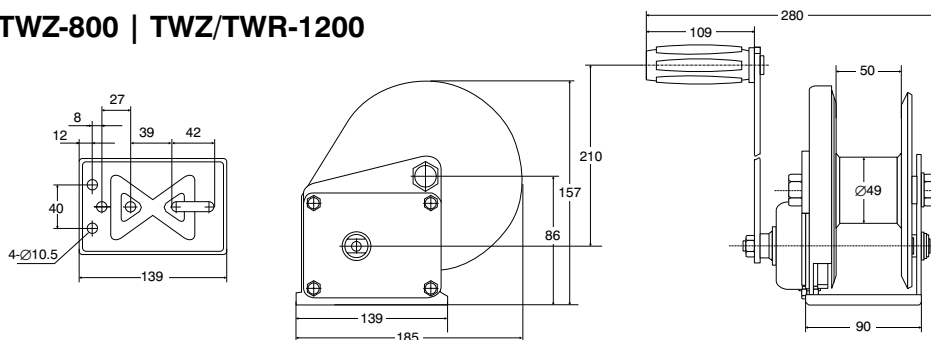
- Sodronykötél nélkül.

**Emelésre más kötélátmérőt válasszon a szakítószilárdságnak megfelelően**

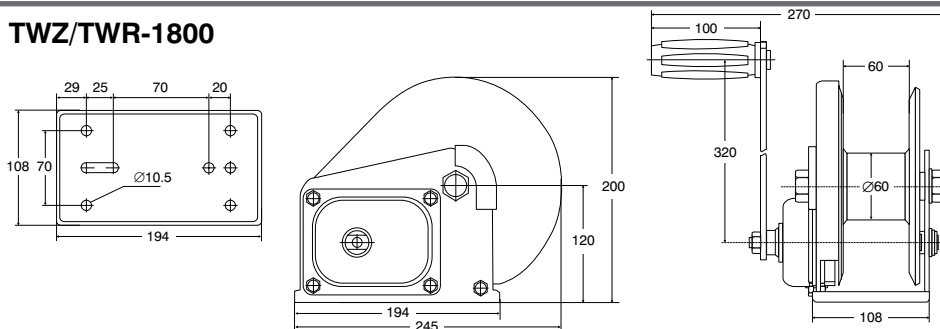
**Opciók**

- Acélsodronykötél készlet kiakadásgátlós horoggal DIN 3060 szerint.

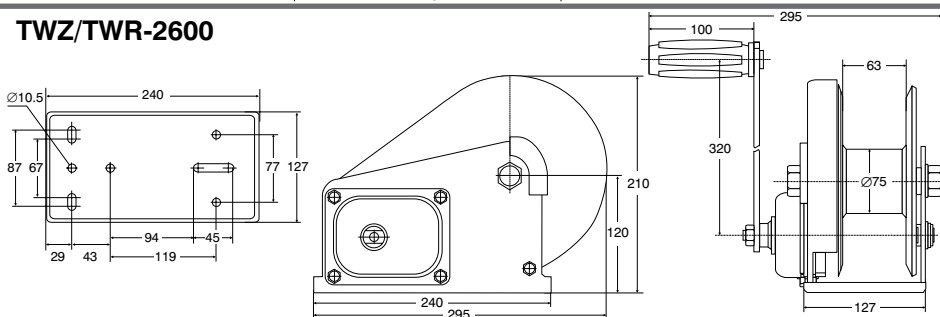
**TWZ-800 | TWZ/TWR-1200**



**TWZ/TWR-1800**



**TWZ/TWR-2600**



Típus	Teherbírási (kg)	Minimális teher (kg)	Hasznos kötélhossz (m)	Kötél átmérő (mm)	Emelés egy karfordulattal (mm)	Dob átmérő (mm)	Dob szélessége (mm)	Áttétel	Hajtókar hossz (mm)	Működhető erő (kg)	Talplemez (cm)	Tömeg (kg)	Megr. sz.
TWZ-800	360	10	36	4	34	48	50	4.1 : 1	210	14.5	138 x 89	3,0	2111001
TWZ-1200	550	10	23	5	42	48	50	4.1 : 1	210	15	138 x 89	3,3	2111003
TWZ-1800	820	15	20	7	49	60	60	5.0 : 1	320	22	194 x 108	8,0	2111005
TWZ-2600	1180	20	18	8	28	75	63	10.0 : 1	320	19	240 x 127	10,3	2111007
TWR-1200	440	10	23	5	42	48	50	4.1 : 1	210	15	138 x 89	3,3	2112003
TWR-1800	660	15	20	7	49	60	60	5.0 : 1	320	22	194 x 108	8,0	2112005
TWR-2600	960	20	18	8	28	75	63	10.0 : 1	320	19	240 x 127	10,3	2112007

**Kérje aktuális ajánlatunkat**