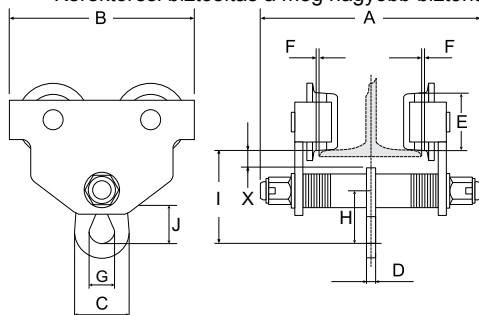


**REMA 116 szabadonfutó haladómű**

Ez a haladómű többféle profilhoz is használható, lapos és ferde övkialakításhoz egyaránt.

**Jellemzők**

- Állítható övszélesség, áthelyezhető alátétárcsák segítségével.
- Többféle profilhoz is használható, lapos és ferde övkialakításhoz egyaránt.
- Karbantartást nem igénylő golyóscsapágyazás.
- Keréktörési biztosítás a még nagyobb biztonság érdekében.



| Típus   | Teherbírás (kg) | Övszélesség (mm) | Min. pálya-sugár (mm) | Tömeg (kg) | Megr. sz. |
|---------|-----------------|------------------|-----------------------|------------|-----------|
| 116-0.5 | 500             | 50 - 152         | 800                   | 6.5        | 0921001   |
| 116-1.0 | 1000            | 64 - 203         | 1000                  | 10.5       | 0921003   |
| 116-2.0 | 2000            | 88 - 203         | 1100                  | 17.5       | 0921005   |
| 116-3.0 | 3000            | 100 - 203        | 1300                  | 27.0       | 0921007   |
| 116-5.0 | 5000            | 114 - 203        | 1400                  | 41.0       | 0921009   |

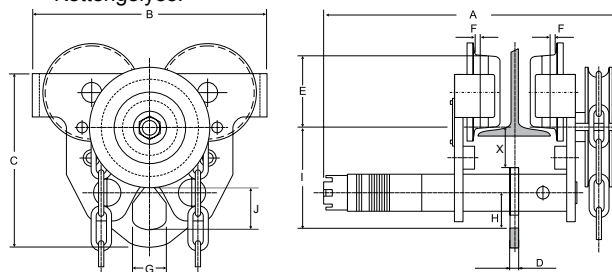
| Típus   | A (mm) | B (mm) | C (mm) | D (mm) | E (mm) | F (mm)  | G (mm) | H (mm) | I (mm) | J (mm) | X (mm) |
|---------|--------|--------|--------|--------|--------|---------|--------|--------|--------|--------|--------|
| 116-0.5 | 245    | 199    | 51     | 6      | 55     | 1.5 - 3 | 24     | 30     | 105    | 32     | 30     |
| 116-1.0 | 311    | 246    | 62.5   | 8      | 68     | 1.5 - 3 | 30     | 35     | 125    | 40     | 38     |
| 116-2.0 | 327    | 276    | 76     | 12     | 80     | 1.5 - 3 | 38     | 46     | 150    | 51     | 38     |
| 116-3.0 | 343    | 332    | 86     | 13.6   | 100    | 1.5 - 3 | 39     | 48     | 171    | 62     | 40     |
| 116-5.0 | 355    | 377    | 109    | 16.4   | 110    | 1.5 - 3 | 49     | 51     | 196    | 74     | 42     |

**REMA 117 kézi láncos haladómű**

Ez a haladómű többféle profilhoz is használható, lapos és ferde övkialakításhoz egyaránt.

**Jellemzők**

- Állítható övszélesség.
- Standard kezelési magasság 2,5 m (lánc 5 x 24 mm).
- Keréktörési biztosítás a még nagyobb biztonság érdekében.
- Galvanikusan horganyzott kézi lánc.
- Több profilhoz is használható.
- Kéttengelyes.



| Típus    | Teherbírás (kg) | Övszélesség (mm) | Min. pálya-sugár (mm) | Tömeg (kg) | Megr. sz. |
|----------|-----------------|------------------|-----------------------|------------|-----------|
| 117-10.0 | 10.000          | 124-305          | 2000                  | 94         | 0922011   |
| 117-20.0 | 20.000          | 136-305          | 3500                  | 174        | 0922013   |

| Típus    | A (mm) | B (mm) | C (mm) | D (mm) | E (mm) | F (mm) | G (mm) | H (mm) | I (mm) | J (mm) | X (mm) |
|----------|--------|--------|--------|--------|--------|--------|--------|--------|--------|--------|--------|
| 117-10.0 | 525    | 442    | 396    | 30     | 136    | 2-3.5  | 92     | 120    | 190    | 137    | 45     |
| 117-20.0 | 600    | 555    | 498    | 30     | 175    | 2-3.5  | 92     | 120    | 233    | 137    | 58     |