

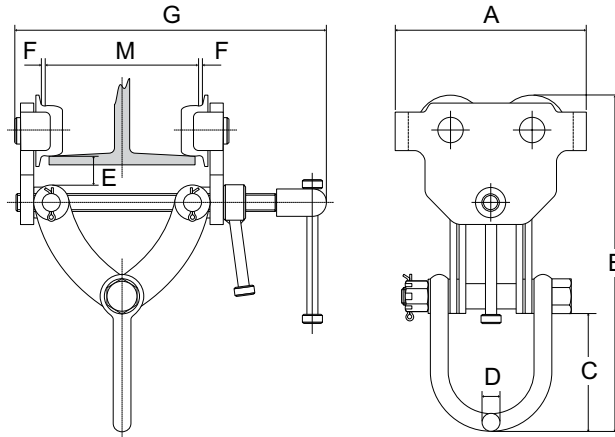


### SELECT S30S orsós kézi haladómű

A Rema Select 30 S orsós kézi haladómű a változó helyszínen végzett szerelési munkák emelőeszközé-ként egyszerűen, gyorsan és biztonságosan szerelhető fel.

#### Jellemzők

- Robusztus acél kivitel alacsony önsúllyal.
- Gyors felszerelés a csavarorsó segítségével.
- Biztonságos a külön rögzítő karnak köszönhetően.
- Keréktörési támaszok és kibillenés elleni biztosítás.
- Futókerekek karbantartásmentes golyóscsapágyakkal.



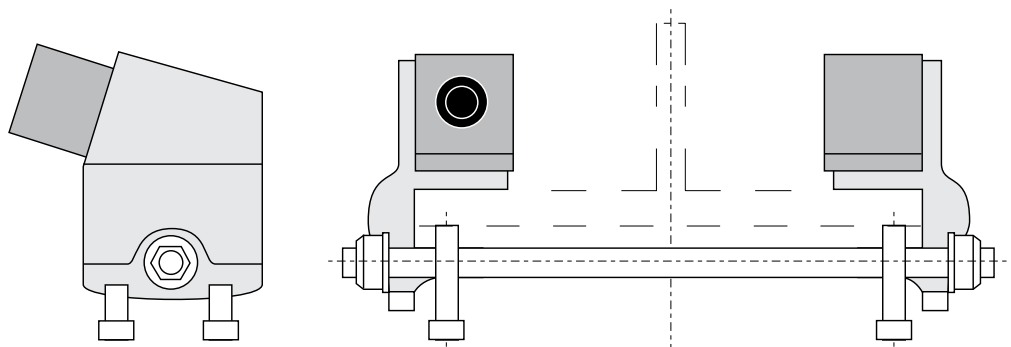
Típus	Teherbírás (kg)	Övszélesség M (mm)	Min. pálya-sugár (mm)	Tömeg (kg)	Megr. sz.
S30S 005	500	64 - 203	1100	6	0918001
S30S 010	1000	63 - 203	1100	7	0918003
S30S 020	2000	76 - 203	1300	20	0918005
S30S 030	3000	76 - 203	1400	32	0918007
S30S 050	5000	100 - 305	1500	53	0918009

Típus	B min (mm)	B max (mm)	A (mm)	C (mm)	D (mm)	E (mm)	G (mm)
S30S 005	263	324	174	105	16	25.4	340
S30S 010	263	324	174	105	16	25.4	340
S30S 020	339	387	280	111	22	25.4	340
S30S 030	374	438	345	127	27	26	345
S30S 050	450	528	395	135	35	81	465



### REMA beállítható haladómű ütköző

A REMA beállítható haladómű ütközők az I-/H-profilú darupályára szerelhetők fel a haladómű-emelő rendszer mozgásának behatárolására.



Típus	Övszélesség (mm)	Futókerék átmérő (mm)	Max. övvastagság (mm)	Tömeg (kg)	Megr. sz.
1	80-300	60-160	25	3.4	4468000