

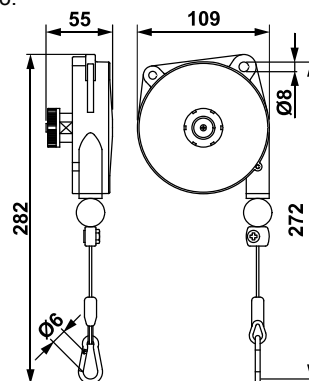


### Könnyű kivitelű rugós súlykiegyenlítők

A REMA rugós súlykiegyenlítők segítségével elektromos és pneumatikus kéziszerszámokat "súlytalanul" kezelhet és a kíván magasságban tarthat. DIN 15112 szerinti konstrukció.

#### Jellemzők

- Alumínium ház.
- A speciálisan megtervezett spirálrugó kis zajú működést biztosít.
- Állítható teherbírás (gomb).
- Karabiner.
- Extra biztonsági felfüggesztő szem.
- Flexibilis rozsdamentes kábel.
- Kopásálló kábelvezető.
- Állítható kábelhosszúság.
- Szigetelt felfüggesztési rendszer.
- Fixálás egy adott ponton.



#### Alkalmazás

- Kis pneumatikus és elektromos fúrógépek és csavarozók mérőeszközök stb.

Típus	Teherbírás (kg)	Kábelhossz (m)	Tömeg (kg)	Megr. sz.
9311	0.4-1.0	1.6	0.6	0629311
9312	1.0-2.0	1.6	0.6	0629312
9313	2.0-3.0	1.6	0.7	0629313



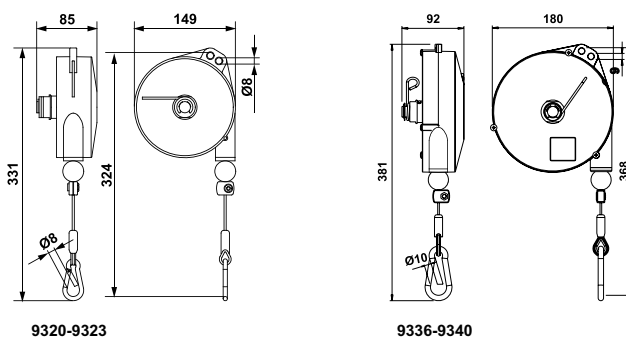
### Középnéhez kivitelű rugós súlykiegyenlítők

#### Jellemzők

- Karral állítható teherbírás.
- Lezuhanás-biztosítás, kivéve 9320.
- 9320 ... 9340 típusoknál fixálás egy adott ponton.

#### Alkalmazás

- Csiszológépek, tűzógépek, fúrógépek stb.



Típus	Teherbírás (kg)	Kábelhossz (m)	Tömeg (kg)	Megr. sz.
9320	1.0- 2.5	2	2	0629320
9321	2.0- 4.0	2	2	0629321
9322	4.0- 6.0	2	2.3	0629322
9323	6.0- 8.0	2	2.5	0629323
9336	2.0- 4.0	2.5	2.9	0629336
9337	4.0- 6.0	2.5	3.2	0629337
9338	6.0- 8.0	2.5	3.5	0629338
9339	8.0-10.0	2.5	3.7	0629339
9340	10.0-14.0	2.5	4	0629340