

Gripper sodronyköteles vonszoló

A REMA Gripper egy nagyon robusztus sodronyköteles vonszoló, mely függőlegesen, vízszintesen és diagonálisan is használható, 800 kg, 1600 kg és 3200 kg-os teherbírású kivitelekben. A törőcsapszeg és a kar megbízhatóan jelzik a túlterhelést.



GP-0.8



GP-1.6



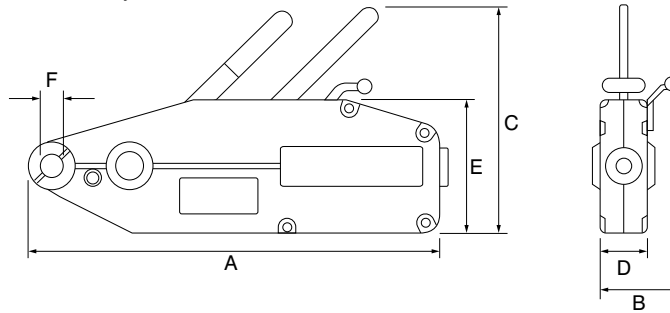
GP-3.2

Jellemzők

- Pontos munkavégzés.
- Szinte teljesen karbantartásmentes.
- Alumínium öntvény ház, csekély önsúly.
- A törőcsapszeg 25%-os túlterhelésnél eltörik.
- A kar 50%-os túlterhelésnél elhajlik.
- A törőcsapszeg(ek) terhelés alatti állapotban is cserélhető(k).
- A tartalék törőszeg(ek) a hordozó fogantyúban, vagy a kezelő karban (GP-0.8) található(k).

Alap kivitel

- Sodronykötél nélkül.



FIGYELEM

- Használat előtt mindig olajozza le a készüléket, a szorítópofák kivételével.
- Használat előtt ellenőrizze, hogy a biztonsági törőcsapszeg jó állapotban van-e.
- Ellenőrizze használat előtt, hogy nem sérült-e az acél-sodronykötél.
- Használat előtt ellenőrizze, hogy a kötelet minikét szorítópofán megfelelően átvezette-e.
- Ne használjon soha a standard működtető karnál hosszabb kart.

| Típus | Teherbírás (kg) | Max. kézi erő (kg) | Karhossz (mm) | Emelési magasság 1 karlöketre (mm) | Kötélméret (mm) | Tömeg (kg) | Megr. sz. |
|--------|-----------------|--------------------|---------------|------------------------------------|-----------------|------------|-----------|
| GP-0.8 | 800 | 28 | 740 | 52 | 8.3 | 6.1 | 0350001 |
| GP-1.6 | 1600 | 41 | 1120 | 55 | 11.0 | 11.9 | 0350003 |
| GP-3.2 | 3200 | 44 | 1120 | 28 | 16.0 | 21.1 | 0350005 |

| Típus | A (mm) | B (mm) | C (mm) | D (mm) | E (mm) | F (mm) |
|--------|--------|--------|--------|--------|--------|--------|
| GP-0.8 | 425 | 65 | 230 | 59 | 170 | 22.0 |
| GP-1.6 | 545 | 95 | 270 | 72 | 190 | 24.5 |
| GP-3.2 | 660 | 116 | 325 | 94 | 220 | 29.5 |



GP sodronykötés készlet

GP sodronykötés készlet NEN 10204 szerint

Opciók

- Nagyobb kötélhossz külön érdeklődésre.

| Típus | Teherbírás (kg) | Kötélméret (mm) | Hossz (m) | Megr. sz. |
|----------------|-----------------|-----------------|-----------|-----------|
| GP-STD8.3-20m | 800 | 8.3 | 20 | 0354001 |
| GP-STD11.0-20m | 1600 | 11.0 | 20 | 0355001 |
| GP-STD16.0-20m | 3200 | 16.0 | 20 | 0356001 |