

REMA YA karos láncos emelő

A REMA YA egy kifejezetten robusztus karos láncos emelő, minden irányba történő emeléshez, vonszoláshoz, feszítéshez és kötözéshez. A karos láncos emelő egy mozdulattal szabadonfutó állapotba kapcsolható.

Jellemzők

- Kis önsúly, kompakt méretek, csekély erő kifejtés az emelőkaron teljes terhelésnél.
- Forgatható felső és alsó horog kiakadásgátlóval.
- A teherhorgok túlterhelés esetén fokozatosan kihajlanak és nem hirtelen törnek.
- Önzáró fék, amely a terhet bármely kívánt magasságban megtartja.
- Biztonságos működés a szabadalmaztatott dupla zárkilincs miatt.
- Terheletlen állapotban a lánc szabadon mozgatható.
- Gumi csúszásgátló markolattal ellátott emelőkar.
- Galvanikusan horganyzott teherlánc (80-as minőségű, EN 818-7 szerint).
- A YA típusnál lánc szabadonfutás 1 mozdulattal.

Alapkvitel

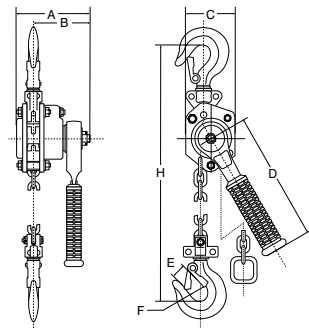
- 1,5 m emelési magasság (max. távolság a felső és az alsó horog között).

Opciók

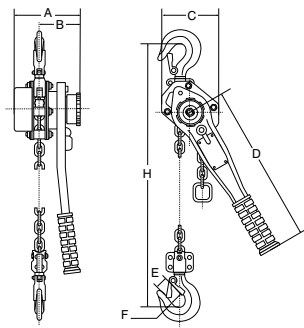
- Bármely más emelési magasság is szállítható.
- Kiakadásgátló nélküli hajógyári teherhorog (1,6 és 3,2 t), NEM alkalmas emelési feladatokra és rako-
mánybiztosításra.


YA-250KG
YA-500KG
Hajógyári teherhorog

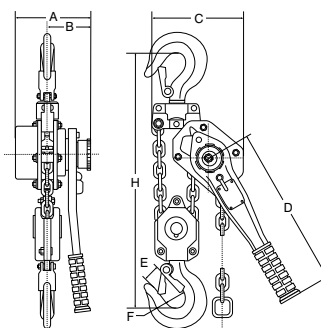
0.25-0.5 t



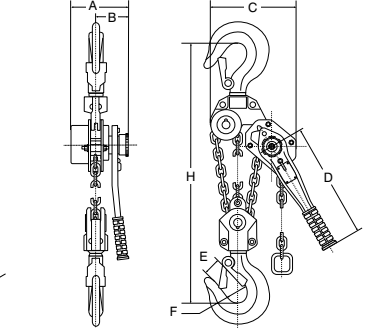
1.0-3.2 t



6.3 t



9.0 t



Típus	Teherbírás (kg)	Max. kézi erő (kg)	Teherlánc DxT (mm)	Láncágak száma	Magasság (mm)	Tömeg (kg)	Megr. sz.
YA-250KG	250	30	4.0 x 12.0	1	235	2.0	0208000
YA-500KG	500	35	5.0 x 15.0	1	265	3.6	0208001
YA-1000KG	1000	37	5.6 x 17.1	1	312	7,5	0208003
YA-1600KG	1600	30	7.2 x 21.0	1	352	9.2	0208005
YA-3200KG	3200	37	9.0 x 27.2	1	420	15.5	0208007
YA-6300KG	6300	38	9.0 x 27.2	2	564	26.5	0208009
YA-9000KG	9000	39	9.0 x 27.2	3	589	42	0208011

Típus	A (mm)	B (mm)	C (mm)	D (mm)	E (mm)	F (mm)	H (mm)
YA-250KG	91	70	60	155	70	31	235
YA-500KG	110	83	85	284	23	34	265
YA-1000KG	144	91	122	268	28	36	312
YA-1600KG	162	99	136	310	29	43	352
YA-3200KG	186.5	104	180	310	36	53	420
YA-6300KG	186.5	104	235	310	47	70	564
YA-9000KG	186.5	104	300	310	73	85	689